


Product Guide

IMAGE-LED Lighting System

DUARA 2

CODE : DU-14011



|주  인터내셔널 www.zcell.kr

경기도 광주시 실촌읍 오항리 304-1, 전화 031-764-8442, 팩스 031-764-8443 이메일 cell@zcell.kr



DUARA 2는 원 형태의 픽셀로서 픽셀간의 거리를 자유롭게 디자인하여, 점들의 조합으로 거대한 화면을 구현하는 IMAGE LED Lighting System이다.

대형 건축물에 이미지를 구현하거나 교량, 타워의 포인트조명 연출로 효과적인 DUARA 2는 원거리 시점에 효율적인 170mm의 픽셀크기를 가지고 있으며, LED소자를 보이지 않게 하는 부드러운 DIFFUSER는 눈부심 방지효과와 더불어 파스텔톤의 고급스러운 칼라체인지 효과를 구현한다. DUARA 2는 표면마감 색상을 선택할 수 있는 알미늄 다이캐스팅 BODY와 테크노폴리머 재질의 BASE로 구성되어 있으며, 조명기구에 주소 배정이 필요 없는 Auto-address setting과 편리한 IN-OUT 연결만으로 모든 조명기구가 독립적으로 동작이 가능하다.

1. MODEL

IMAGE-LED FIXTURE

DU-14011 DUARA 2 RGB

ACCESSORIES

- DU-25011 DUARA BRACKET

CONTROL SYSTEM

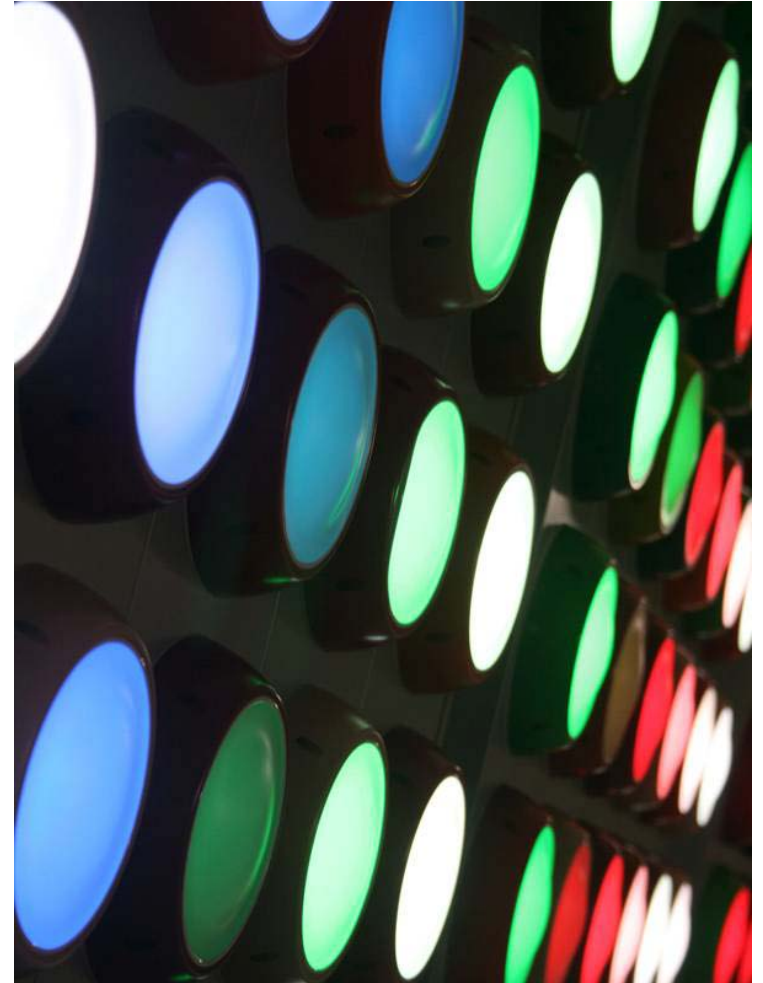
- CT-15031 B-SUB CONTROL
- CT-15032 B-PROCESSOR
- CT-15033 B-WORKS
- CT-15034 OPTIC SPLITTER

2. 제품의 주요특징

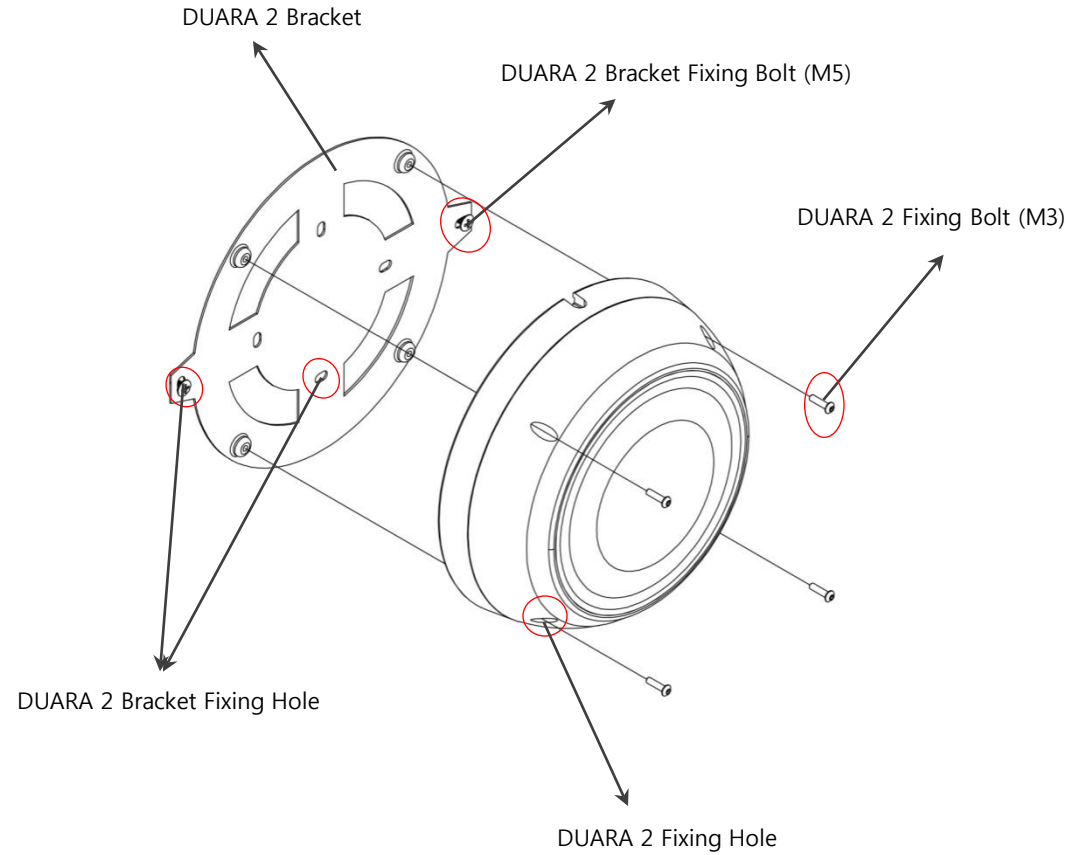
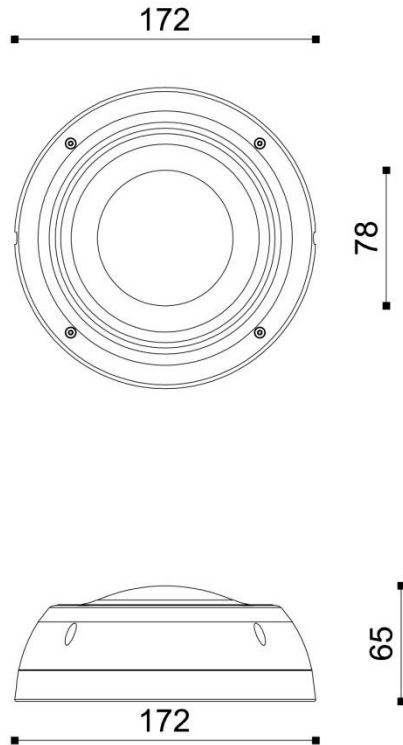
- 컴팩트한 테크노폴리머 BODY와 눈부심 방지 DIFFUSER 구조
- 조명기구에 CONTROL ADDRESS를 입력하지 않는 자동 주소배정 기능
- DAISY-CHAIN 방식으로 배선하는 간편한 IN-OUT 연결구조
- 완벽한 방수 보호등급을 가진 조명기구와 전원공급 BOX (IP65)
- 글자, 사진, 동영상 등 이미지를 구현하는 컨트롤 시스템

3. SPECIFICATIONS

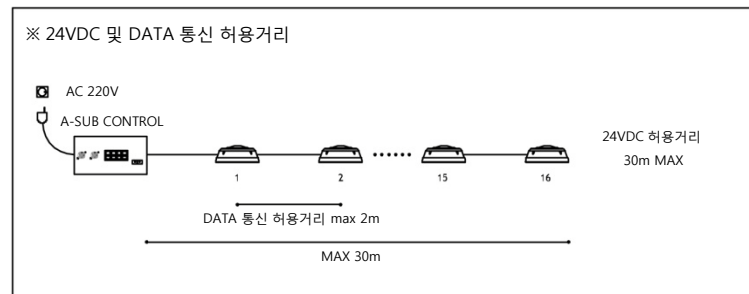
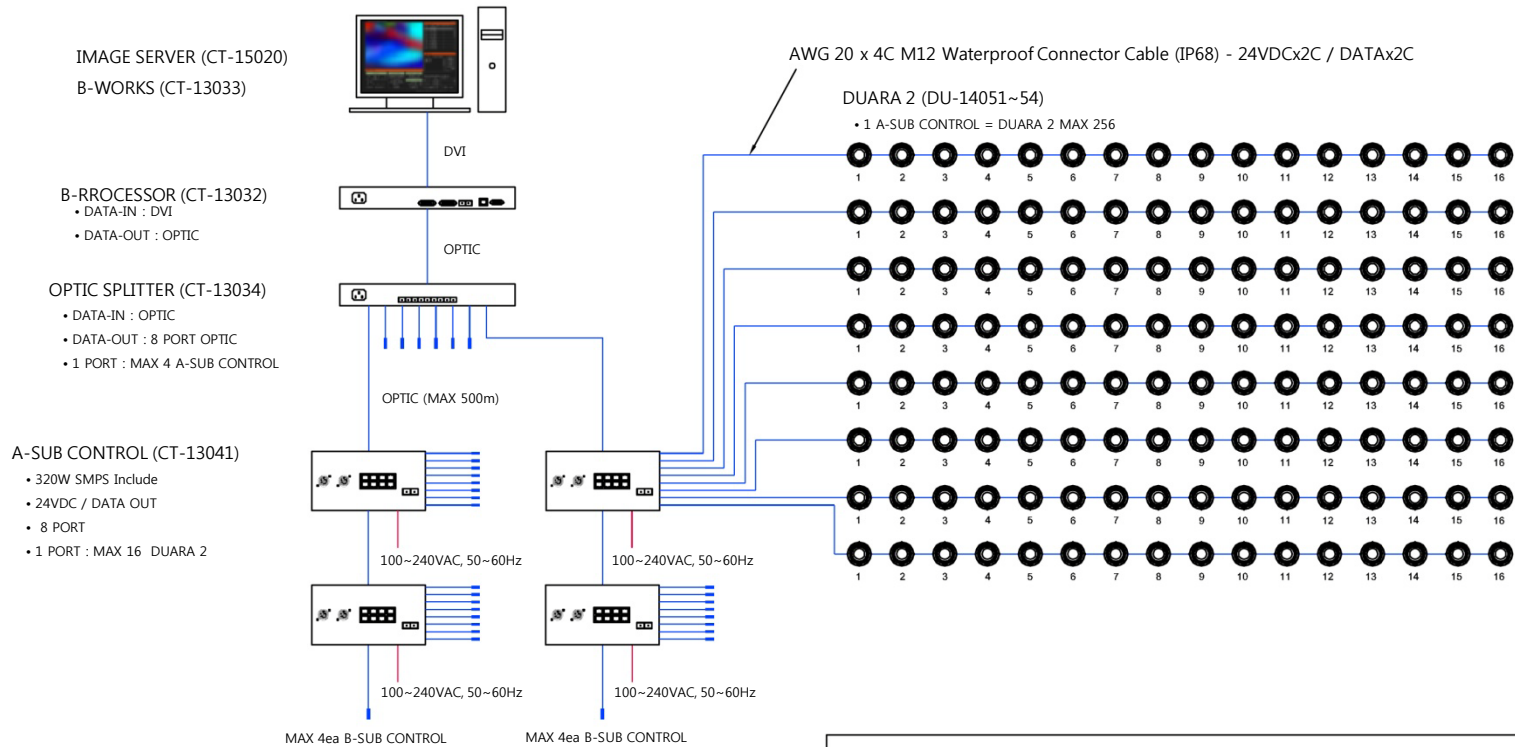
- PRODUCT CODES : DU-14011
- MATERIAL : Aluminum Die-casting Body
Hot stabilized techno-polymer body with opal matt acryl cover
- DIMENSIONS : 172m x 172mm x 65mm
- WEIGHT : 740g
- PROTECTION CLASS : IP65, Class I
- OPERATING TEMPERATURE : -20°C~65°C
- POWER SUPPLY : 24VDC
- POWER CONSUMPTION : 9W Max
- LED : RGB 3in1 SMD 21LED
- VIEW ANGLE : 140°x140°
- CONTROL : IMAGE-LED Protocol



4. DRAWING & MOUNTING DIAGRAM



5. WIRING DIAGRAM



※ EXAMPLE - DUARA 2 240set(가로20, 세로12)를 연결할 경우의 계통도

